

IPB-1401S

4MP WDR IR Mini-Bullet Kamera



Pregled sistema

Ta fiksna IR kamera z ločljivostjo zagotavlja ločljivost 4MP s fiksno lečo 2,8 mm / 3,6 mm. Elegantna kombinacija estetike v kombinaciji z vrsto enostavnih rešitev za pritrditev je odlična izbira za različne majhne do srednje velike aplikacije po dostopni ceni.

Funkcije

Pametni kodek (H.265 + in H.264 +)

Smart Codec je optimizirana izvedba standardne video kompresije (H.265 in H.264), ki uporablja scensko prilagodljivo strategijo kodiranja, dinamični GOP, dinamični ROI, prilagodljivo referenčno strukturo z več sličicami in inteligentno zmanjšanje šuma za zagotavljanje visokokakovostnega videa brez napenjanja omrežja. Tehnologija Smart Codec v primerjavi s standardnim video stiskanjem zmanjša hitrost prenosa podatkov in potrebe po pomnilniku za do 70%.

Inteligentna video analiza (IVS)

Kamera je opremljena z vgrajenim inteligentnim analitičnim algoritmom, ki temelji na videu, ki lahko uresničuje inteligentne funkcije, kot sta presto in vdor, za hiter in natančen odziv na spremljanje dogodkov na določenem območju. Lahko izboljša učinkovitost spremljanja. Poleg tega kamera podpira inteligentno zaznavanje nedovoljenega posega, ki naj bi ga ustvarili opozorilno sporočilo z zaznavanjem dramatičnih sprememb prizora in za zagotovitev učinkovitega video nadzora.

Širok dinamični razpon (WDR)

Kamera doseže žive slike tudi v najintenzivnejših kontrastnih svetlobnih pogojih z uporabo vodilne tehnologije širokega dinamičnega razpona (WDR). Za aplikacije s svetlo in nizko svetlobo, ki se hitro spreminjajo, true WDR (120 dB) hkrati optimizira svetla in temna območja scene, da zagotovi uporaben video.

- 1/3" 4MP progresivni CMOS
- H.265 & H.264 dual-stream kodiranje
- 20fps@4M(2688x1520) & 25/30fps@3M(2304x1296)
- WDR(120dB), Dan/Noč(ICR), 3DNR, AWB, AGC, BLC
- Spremljanje več omrežij: Web viewer, CMS(DSS/PSS) & DMSS
- 2.8 mm fiksna leča (3.6 mm možno)
- Maks. IR LED dolžina 30m
- IP67, PoE



Pametna IR tehnologija

Z IR osvetlitvijo lahko podrobne slike posnamete v šibki svetlobi ali popolni temi. Tehnologija Smart IR kamere prilagodi jakost infrardečih LED diod kamere, da kompenzira razdaljo predmeta. Pametna IR tehnologija preprečuje, da bi IR-diode pobelile slike, ko se približajo kameri. Vgrajena infrardeča osvetlitev kamere zagotavlja visoko zmogljivost v ekstremnih okoljih s šibko svetlobo do 30 m (98 ft).

Zaščita (IP67, široka napetost)

Kamera omogoča $\pm 25\%$ tolerance vhodne napetosti, primerne za najbolj nestabilne pogoje za uporabo na prostem. Njegova moč 2KV strele zagotavlja učinkovito zaščito tako kamere kot njegove strukture pred strelo. Kamera je podvržena strogim preizkusom prahu in potopitve (IP67), zato je primerna za namestitve tudi v najbolj neugodnih okoljih.

Okolje

Kamera deluje v ekstremnih temperaturnih okoljih, namenjenih za uporabo pri temperaturah od -30°C do $+60^{\circ}\text{C}$ (-22°F do $+140^{\circ}\text{F}$) s 95% vlažnosti.

Funkcija Zrcaljenja

Zajem nepotrebnih podatkov, kot so stene hodnika, lahko poveča potrebe po shranjevanju brez dodane vrednosti. Funkcija zrcaljenja slike omogoča vrtenje slike fotoaparata v korakih po 90° za boljšo video optimizacijo.

Interoperabilnost

Kamera je v skladu s specifikacijami ONVIF (Open Network Video Interface Forum), kar zagotavlja interoperabilnost med omrežnimi video izdelki ne glede na proizvajalca.

Tehnične specifikacije

Kamera

Slikovni Senzor	1/3" 4MP progresivni CMOS
Efektivni piksli	2688(H)x1520(V)
RAM/ROM	512MB/32MB
Sistem skeniranja	Progresivni
Elektronska hitrost zaklopa	Auto/ročno, 1/3~1/100000s
Min. svetloba	0.08Lux/F2.0(Color,1/3s,30IRE) 0.3Lux/F2.0(Color,1/30s,30IRE) 0Lux/F2.0(IR on)
S/N Ratio	Več kot 50dB
IR Razdalja	Razdalja do 30m(98ft)
IR On/Off Kontrola	Auto/ ročno
IR LEDs	18

Leča

Vrsta leče	Fiksna
Vrsta pritrditve	Board-in
Goriščna razdalja	2.8 mm (3.6 mm optional)
Maks. zaslonka	F2.0/F2.0
Vidni kot	H:104°/87°, V:57°/48°
Focus Control	Fixed
Bližnja razdalja fokusa	N/A
Leča	Zaznavanje Opazovanje Prepoznavanje Identifikacija
DORI razdalja	2.8 mm 63m(207ft) 25m(82ft) 13m(43ft) 6m(20ft)
	3.6 mm 80m(262ft) 32m(105ft) 16m(52ft) 8m(26ft)

PTZ

Pan/Tilt Range	Pan:0° ~360° ;Tilt:0° ~90° ;Rotation:0° ~360°
----------------	---

Inteligenca

Sproženje dogodkov	Zaznavanje gibanja, poseganje v video, spreminjanje scene, prekinitve povezave z omrežjem, konflikt naslovov IP, nezakonit dostop, anomalija shranjevanja
IVS	Prestop, vdor

Video

Kompresija	H.265/H.264H/MJPEG(Sub Stream)
Pametni Kodek	Podpira H.265+/H.264+
Zmogljivost prenosa	2 pretoka
Resolucija	4M(2688x1520)/3M(2304x1296)/1080P(1920x1080)/720P(1280x720)/VGA(640x480)/D1(704x576/704x480)/CIF(352x288/352x240)
Frame Rate	Main Stream: 4M(1 ~ 20fps)/3M (1 ~ 25/30fps) Sub Stream: D1(1 ~ 25/30fps)
Bit Rate Kontrola	CBR/VBR

Bit Rate	H.265: 12K ~ 8448Kbps H.264: 32K ~ 10240Kbps
Dan/Noč	Auto(ICR) / Color / B/W
BLC Mode	BLC / HLC / WDR(120dB)
White Balance	Auto/Natural/Ulična svetloba/Zunanja /Ročno
Gain Control	Auto/Ročno
Zmanjševanje hrupa	3D DNR
Zaznavanje gibanja	Off / On (4 Zone, Rectangle)
Območje ineterasa	Off / On (4 Zone)
Electronic Image Stabilization (EIS)	N/A
Smart IR	Support
Digital Zoom	16x
Flip	0°/90°/180°/270°
Zrcajenje	Off / On
Zakrivanje	Off / On (4 področja, Rectangle)

Audio

Kompresija	N/A
------------	-----

Mreža

Ethernet	RJ-45 (10/100Base-T)
Protokoli	HTTP;HTTPS;TCP;ARP;RTSP;RTP;RTCP;UDP;SMTP; FTP;DHCP;DNS;DDNS;PPPoE;IPV4/V6;QoS;UPnP; NTP;Bonjour;IEEE 802.1X;Multicast;ICMP;IGMP;TLS
Kompatibilna podpora	ONVIF Profile S&G, API
Metoda prenosa	Unicast / Multicast
Maks. Dostop uporabnikov	10 uporabnikov / 20 uporabnikov
Edge Shramba	NAS Local PC za instanto snemanje
Web brskalnik	IE, Chrome, Firefox, Safari
Management Software	Smart PSS, DSS, DMSS
Mobilna aplikacija	IOS, Android

Certifikati

Certifikati	CE (EN 60950:2000) UL:UL60950-1 FCC: FCC Part 15 Subpart B
-------------	--

Vmesniki

Video vmesnik	N/A
Audio vmesnik	N/A
RS485	N/A
Alarm	N/A

Napajanje

Napajanje	DC12V, PoE(IEEE 802.3af)(Class 0)
Poraba energije	< 5.5W

Okolje delovanja

Delovni pogoji	-30° C ~ +60° C (-22° F ~ +140° F) / Manj kot 95% RH
Pogoji shranjevanja	-30° C ~ +60° C (-22° F ~ +140° F) / Manj kot 95% RH
Zaščita	IP67
Vandal zaščita	N/A

Splošno

Ohišje	Kovinsko+Plastično
Dimenzije	Φ70mm×164.7mm(2.76"x6.49")
Neto teža	0.38Kg(0.84lb)
Bruto Teža	0.44Kg(0.97lb)

Dodatki



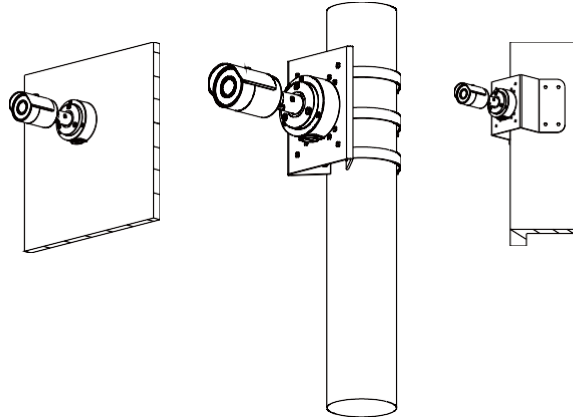
PFA134



PFA152-E



PFA151



Dimenzije (mm/inči)

