

IPB-2501D

5MP IP VIDEO NADZORNA KAMERA



- 5MP, 1/2.7" CMOS slikovni sensor, visoka ločljivost slike
- Izhodi 2688 × 1520 (2688 × 1520) @ 25/30 fps in podpira maks. 5MP (2592 × 1944) @ 20 sličic na sekundo
- Kodek H.265, visoka stopnja stiskanja, izjemno nizka bitna hitrost
- Vgrajena IR LED, največja IR razdalja: 30 m
- ROI, SMART H.264 / H.265, prilagodljivo kodiranje, primerno za različne pasovne širine in okolja za shranjevanje
- Način vrtenja, WDR, 3D DNR, HLC, BLC, digitalni vodni žig, ki se uporablja za različne prizore spremljanja
- Inteligentno zaznavanje: vdor, prestop
- Odkrivanje nepravilnosti: zaznavanje gibanja, nedovoljeno spreminjanje videa, brez kartice SD, kartica SD polna, napaka kartice SD, odklop omrežja, konflikt IP, nezakonit dostop, zaznavanje napetosti. Podpira 256 GB Micro SD card
- 12V DC/PoE napajanje
- Zaščita IP67



Pregled

Z nadgrajeno tehnologijo kodiranja H.265 ima kamera učinkovito zmogljivost video kodiranja, kar prihrani pasovno širino in prostor za shranjevanje. Kamera vsebuje najnovejšo tehnologijo Starlight in prikazuje bolj barvito sliko v okolju z nizko osvetlitvijo. Podpira shranjevanje na SD kartico, vodoodporno funkcijo, zaščito pred prahom, v skladu s standardi IP67.

Funkcije

Smart H.265+ & Smart H.264+

Z naprednim algoritmom za nadzor hitrosti, prilagodljivemu prizoru, tehnologija pametnega kodiranja dosega višjo učinkovitost kodiranja kot H.265 in H.264, zagotavlja visokokakovosten video in zmanjšuje stroške shranjevanja in prenosa.

WDR

Z napredno tehnologijo širokega dinamičnega razpona (WDR) mrežna kamera zagotavlja jasne podrobnosti v okolju močnega kontrasta svetlosti. Svetlo in temno območje lahko ustvari jasen videoposnetek tudi v okolju z visoko svetlostjo ali s senco osvetlitve ozadja.

Starlight

Tehnologija Starlight se večinoma nanaša na okolje z nizko osvetlitvijo in lahko zagotavlja jasen in barvit video. Tudi v okolju z minimalno osvetlitvijo, tehnologija lahko zagotovi dober učinek slike.

Inteligentna video analiza (IVS)

Z naprednim video algoritmom podpira IVS tehnologija inteligentne funkcije, kot sta prestop in vdor.

Zaščita (IP67, široka napetost)

IP67: Kamera prestane vrsto strogih preizkusov prahu in vode. Ima funkcijo odpornosti proti prahu, ohišje pa lahko deluje normalno po 30 minutah v 1 m globoki vodi.

Široka napetost: Kamera dopušča $\pm 30\%$ (za nekatere napajalnike) toleranco vhodne napetosti (širok razpon napetosti) in se pogosto uporablja v zunanem okolju z nestabilno napetostjo.

Tehnične specifikacije

Kamera

Slikovni senzor	1/2.7" 5MP progresivno CMOS
Efektivni piksli	2592 (H) × 1944 (V)
ROM	128 MB
RAM	256 MB
Sistem skeniranja	Progresivno
Elektronska hitrost zaklopa	Auto/Ročno 1/3 s–1/100000 s
Min. svetloba	0.008 Lux@F1.6
IR razdalja	30 m (98.43 ft)
IR nadzor	Auto/Ročno
Število IR LED	1
Območje premikanja / nagiba / vrtenja	Premikanje: 0°–360° Nagib: 0°–90° Vrtenje: 0°–360°

Leča

Vrsta leče	Fiksna				
Vrsta pritrdite	M12				
Goriščna razdalja	2.8 mm				
Maks. zasloka	F1.6				
Vidni kot	H: 103.0°V: 71.0° Diagonala: 132.0°				
Vrsta ostrenja	Fiksna				
Najmanjša razdalja ostrenja	2.8 mm: 0.9 m (2.95 ft)				
DORI razdalja	Leča	Zaznavanje	Opazovanje	Prepoznavanje	Identifikacija
	2.8 mm	56 m (183.73 ft)	22.4 m (73.49 ft)	11.2 m (36.75 ft)	5.6 m (18.37 ft)

Pametni dogodki

IVS	Tripwire; vdor
-----	----------------

Video

Video kompresija	H.265; H.264; H.264B; MJPEG
Smart Codec	Da
Hitrost prenosa	2592 × 1944 (1 fps-20 fps) 2688 × 1520 (1 fps-25/30 fps)

Zmogljivost prenosa	2 pretoka
Resolucija	2592×1944(2592×1944); 2688×1520(2688×1520); 3M(2048×1536); 2304×1296(2304×1296); 1080p(1920×1080); 1.3M (1280 × 960); 720p(1280×720); D1(704× 576/704×480); VGA(640×480); CIF(352×288/352×240)
Bit Rate nadzor	CBR/VBR
Video Bit Rate	H.264: 32 Kbps–8192 Kbps H.265: 12 Kbps–8192 Kbps
Dan/Noč	Auto(ICR)/Barvno/B/W
BLC	Da
HLC	Da
WDR	120 dB
Ravnovesje beline	Auto/naravno/ulična svetloba/zunanje/ročno
Gain Control	Auto/Ročno
Zmanjševanje šuma	3D DNR
Zaznavanje gibanja	Vklop/izklop (4 območja, prvokotno)
Območje interesa(Rol)	Da (4 območja)
Smart IR	Da
Vrtenje slike	0°/90°/180°/270° (Podpira 90°/270° pri 2688 × 1520 resoluciji)
Zrcaljenje	Da
Zakrivljanje	4 področja

Omrežje

Omrežje	RJ-45 (10/100 Base-T)
Protokol	IPv4; IPv6; HTTP; HTTPS; TCP; UDP; ARP; RTP ; RTSP; RTCP; RTMP; SMTP; FTP; SFTP; DHCP; DNS; DDNS; QoS; UPnP; NTP; Multicast; ICMP; IGMP; NFS; PPPoE; 802.1x; Bonjour
Kompatibilna podpora	ONVIF(Profile S/Profile G/Profile T);CGI; P2P; Milestone; Genetec
User/Host	20
Shramba	Dahua Cloud; FTP; SFTP; Micro SD Card (podpira maks.256 GB); NAS
Brskalnik	IE Chrome Firefox
Prog. oprema za prilagajanje	Smart PSS; DSS; DMSS
Mobilna aplikacija	IOS; Android

Certifikati

Potrdila	CE-LVD: EN60950-1 CE-EMC: Electromagnetic Compatibility Directive 2014/30/EU FCC: 47 CFR FCC Part 15, Subpart B UL/CUL: UL60950-1 CAN/CSA C22.2 No.60950-1-07
----------	------------------------------------------------------------------------------------------------------------------------------------------------------------------------

Napajanje

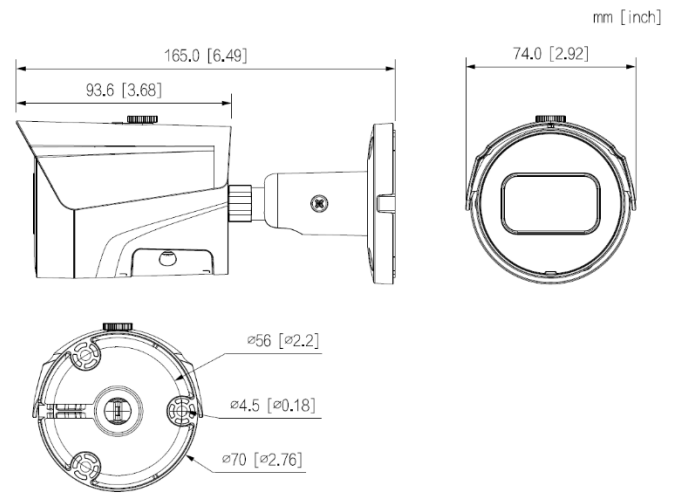
Napajanje	12V DC/PoE (802.3af)
Poraba energije	< 5.6W

Okolje delovanja

Delovni pogoji	-40°C to +60°C (-40°F to +140°F)/manj kot \leq 95% RH
Zaščita	IP67

Splošno

Ohišje	Kovisko
Dimenzije	166.2 mm \times Φ 70 mm (6.54" \times Φ 2.76")
Neto teža	0.48 kg (1.1 lb)
Bruto teža	0.57 kg (1.3 lb)



Dodatki:

PFA134

